

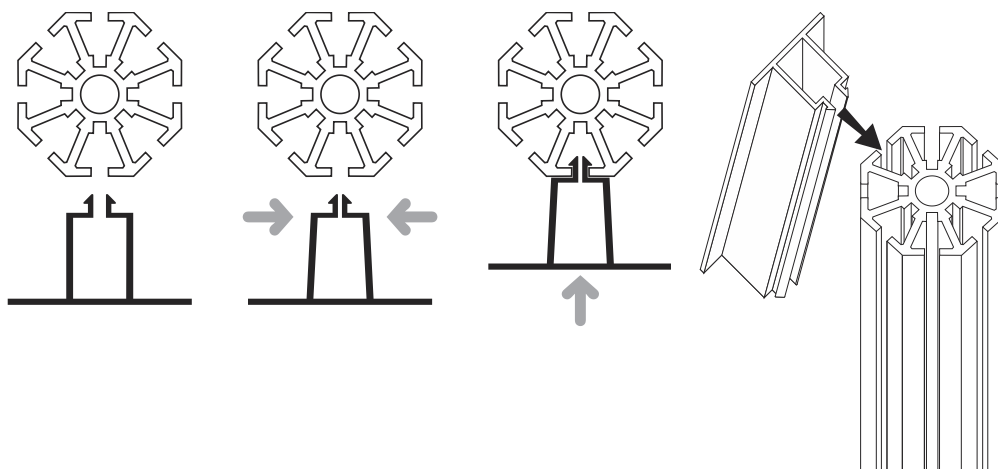
ТЕХНИЧЕСКАЯ ИНФОРМАЦИЯ О СИСТЕМЕ ПВХ ПРОФИЛЕЙ SHELL-CLAD (ШЕЛЛ КЛАД) ДЛЯ КРЕПЛЕНИЯ ФОТОПАНЕЛЕЙ К СТАНДАРТНОМУ ВЫСТАВОЧНОМУ ОБОРУДОВАНИЮ (СТЕНДУ)

Совместимость профилей SHELL-CLAD со стандартными экспозиционными системами:

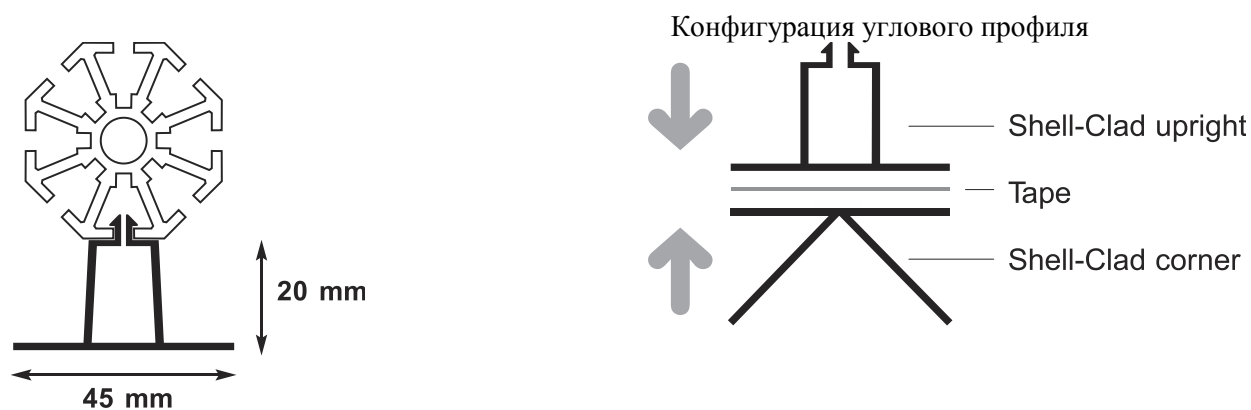
- **BLACK SHELL-CLAD UPRIGHTS FIT** (Черный профиль) совместим с системами: Burkhardt Leitner, Crea8, Maxima M1000, Maxima, Meroform, Normex, Octanorm, Pion (no locking facility), Quad 4, R8, Syma 408, Конста и все варианты системы Octanorm
- **BLUE SHELL-CLAD UPRIGHTS FIT** (Синий профиль) совместим с системами: Agem, Aluset, Ford+Barley, Linx, Modul, Nimlok, Nomadic Design Line, Sodem, Syma, Molto

Вы можете заказать сразу 2 комплекта профилей, либо заранее уточнить у организаторов выставки экспозиционную систему, из которой будет производиться застройка стендов. Стоимость «черного» и «синего» профиля одинакова. На выставках в России используется только «черный» профиль.

Принцип крепления профилей SHELL-CLAD к выставочному стенду:



Размеры и профилей SHELL-CLAD и конфигурация углового профиля:



Длина каждого профиля 80 см. На один вертикальный прогон стандартного стенда используются 3 профиля Shell-Clad (общая высота 240 см).

Стоимость полного комплекта на 1 прогон стандартного стенда (полноцветный плакат 2,4 м x 1 м (ПХВ пленка с защитной ламинарующей пленкой) + набор планок SHELL-CLAD с велкролентой) – 325 Евро, НДС в том числе. В стоимость печати плаката не входит стоимость разработки дизайн-макета.

Стоимость комплекта из трех планок к SHELL-CLAD (общая длина 240 см) с велкролентой – 78 Евро, НДС в том числе. Стоимость углового комплекта SHELL-CLAD (общая длина 240 см) – 156 Евро.

Оплата в рублях по курсу ЦБ РФ на день оплаты.